

Examine all packaging material for small parts that may have come loose during shipment. Periodic checks are recommended to insure that all components are in proper position, tight and free from damage. Keep this assembly instruction for future reference. Adult assembly is required. The product of Hillsdale Furniture, LLC is designed for residential use only. Customer Service Phone Number: 502-562-0000

HARDWARE LIST

- A (4) Long Allen Bolts
- B (4) Short Allen Bolts
- C (8) Spring Washers
- D (8) Flat Washers
- E (4) Hex Nuts
- F (1) Allen Wrench

PARTS LIST

- G (1) Headboard Panel
- H (1) Footboard Panel
- J (2) Leg Extensions

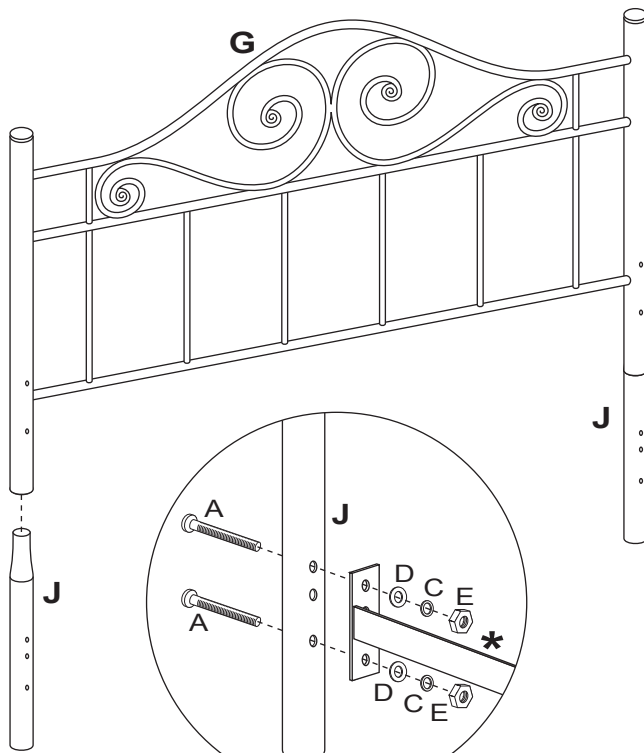
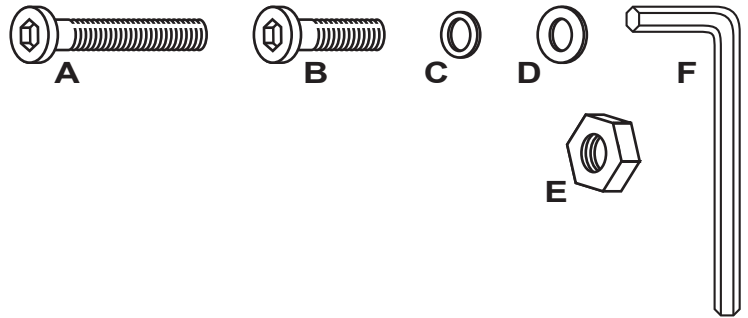


FIGURE A

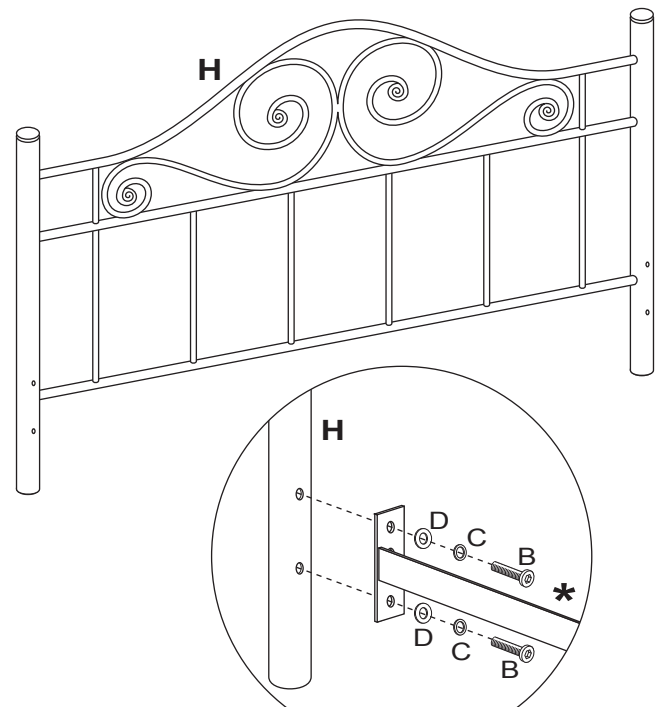


FIGURE B

STEP 1

Begin assembly by attaching each Leg Extension (J) to the bottom of the Headboard Panel (G) by firmly sliding into place.

STEP 2

Next, attach the bed frame (*Not Included) to each Leg Extension (J) using 2 Long Allen Bolts (A) from the backside, 2 Flat Washers (D), 2 Spring Washers (C) & 2 Hex Nuts (E) per each side. Tighten all bolts. See Figure A.

STEP 3

Finally, attach the bed frame (*Not Included) to each post on the Footboard Panel (H) using 2 Short Allen Bolts (B), 2 Spring Washers (C) & 2 Flat Washers (D) per each side. Tighten all bolts. See Figure B. The assembly of your new metal bed set is now complete.

Examinez tout le matériel d'emballage pour vous assurer que vous avez toutes les pièces d'assemblage. Faire attention car certaines pièces pourraient s'être détachées durant le transport. Vérifiez périodiquement l'assemblage de votre lit pour vous assurer que toutes les composantes sont en place, ne sont pas endommagées et sont solidement attachées. Veuillez garder ces instructions d'assemblage pour toute référence future. L'assemblage doit être effectué par un adulte. Pour le service à la clientèle, veuillez contacter le 1-800-455-2344.

LISTE DES COMPOSANTES

- A (4) Boulons Allen Longues
- B (4) Boulons Allen Courtes
- C (8) Rondelles
- D (8) Rondelles Plates
- E (4) Écrous hexagonaux
- F (1) Clé Allen

LISTE DES PIÈCES

- G (1) Panneau de Chevet
- H (1) Panneau de Pied de Lit
- J (2) Extensions des Jambes

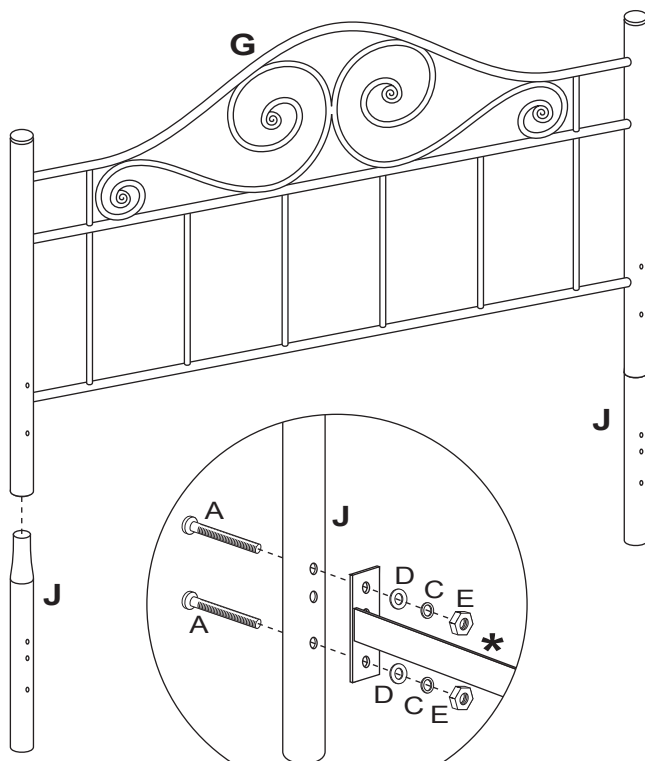
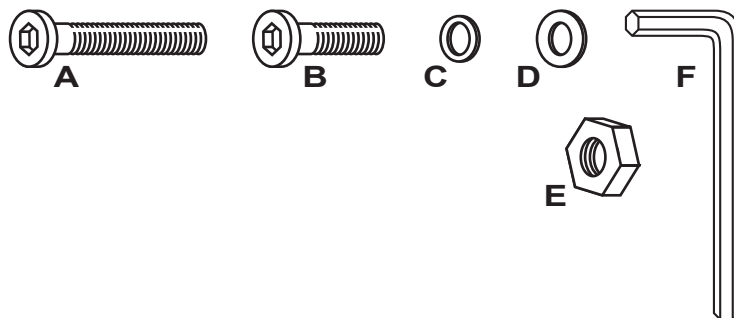


FIGURE A

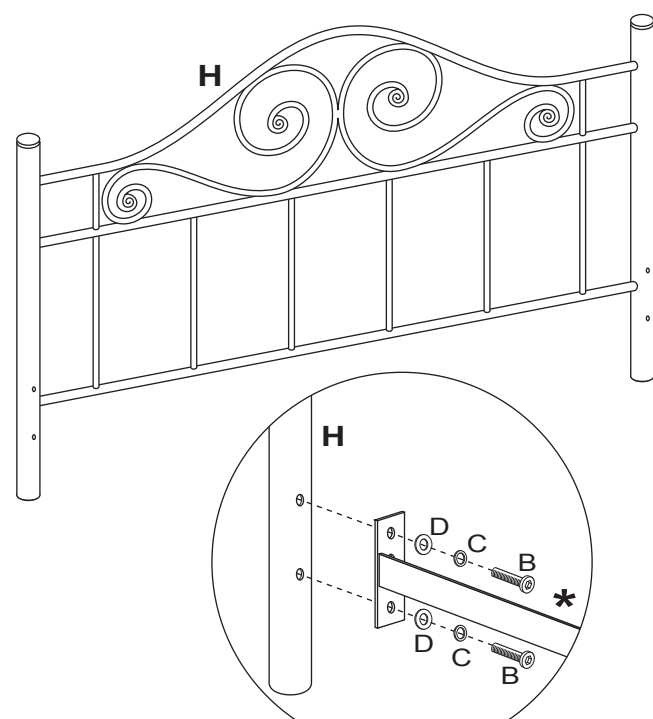


FIGURE B

ÉTAPE 1

Commencez l'assemblage en fixant chaque extension des jambes (J) au bas du panneau de tête de lit (G) en faisant glisser en place fermement.

ÉTAPE 2

Ensuite, fixez le cadre de lit (* Non inclus) à chaque extension des jambes (J) avec 2 boulons Allen longues (A) à partir de l'arrière, 2 rondelles plates (D), 2 rondelles élastiques (C) et 2 écrous hexagonaux (E) pour chaque côté. Serrer tous les boulons. Voir Figure A.

ÉTAPE 3

Enfin, fixez le cadre de lit (* Non inclus) à chaque poste sur le panneau de pied de lit (H) avec 2 courtes boulons Allen (B), 2 rondelles élastiques (C) et 2 rondelles plates (D) par chaque côté. Serrer tous les boulons. Voir la figure B. L'assemblage de votre nouveau lit ensemble métallique est maintenant terminée.